

2021年度温室气体排放报告

华新水泥（河南信阳）有限公司

报告主体 (盖章)

提交日期:

版本号: VI



1 编制依据

根据《国家发展改革委关于组织开展重点企（事）业单位温室气体排放报告工作的通知（发改气候[2014]63号）》、《碳排放权交易管理暂行办法》等文件，遵照国家印发的第三批企业温室气体核算方法与报告指南（试行）中的相关指南，华新水泥（河南信阳）有限公司核算了2021年度温室气体排放量，并填写了相关数据表格。现将有关情况报告如下。

2 报告主体基本信息

2.1 基本信息一览

表 2-1 报告主体基本信息

企业名称	华新水泥（河南信阳）有限公司	开业（成立）时间	2008-02	
组织机构代码	9141150267168057X9	社会信用代码	9141150267168057X9	
隶属关系	地(区、市、州、盟)	登记注册类型	股份有限公司	
国民经济行业代码	3011	是否碳交易企业	是	
主行业	水泥	联系人固定电话	0376-7567037	
法定代表人	梅向福	直报工作联系人	牛围坡	
法定代表人手机号码		联系人手机号码	15003761678	
法定代表人邮箱	meixiangfu@huaxincem.com	联系人邮箱	niuweipo@huaxincem.com	
单位注册地址	河南省信阳市浉河区柳林乡			
经营地址信息	技术部	河南省信阳市浉河区 G107(京深线)		
产值	57716 万元	工业增加值	万元	
建筑面积	平方米			
产品详情	熟料(产品代码: 310101): 1385270.03 吨、			
报告年度能源消费情况	能源品种	能源消费实物量	单位	备注
	柴油	36.7	吨	燃料燃烧
	柴油	199.1	吨	移动源
	烟煤	141970.34	吨	燃料燃烧
	电力（华中地区电网）	112703.6983	兆瓦时	净购入电力



2.2 组织结构描述

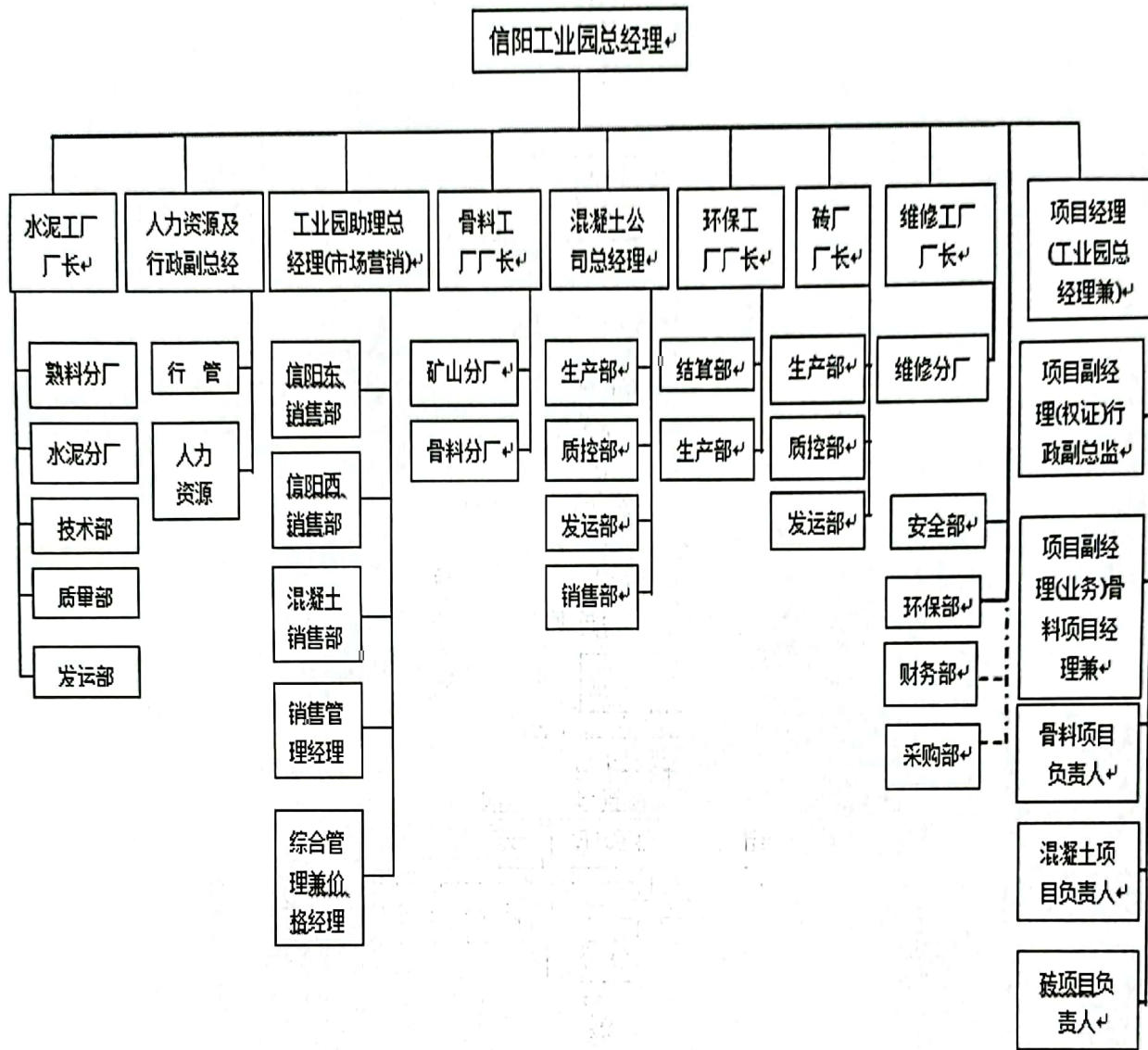


图 2-1 组织结构图



2.3 工艺流程简介

2.3.1 技术部工艺流程图及说明

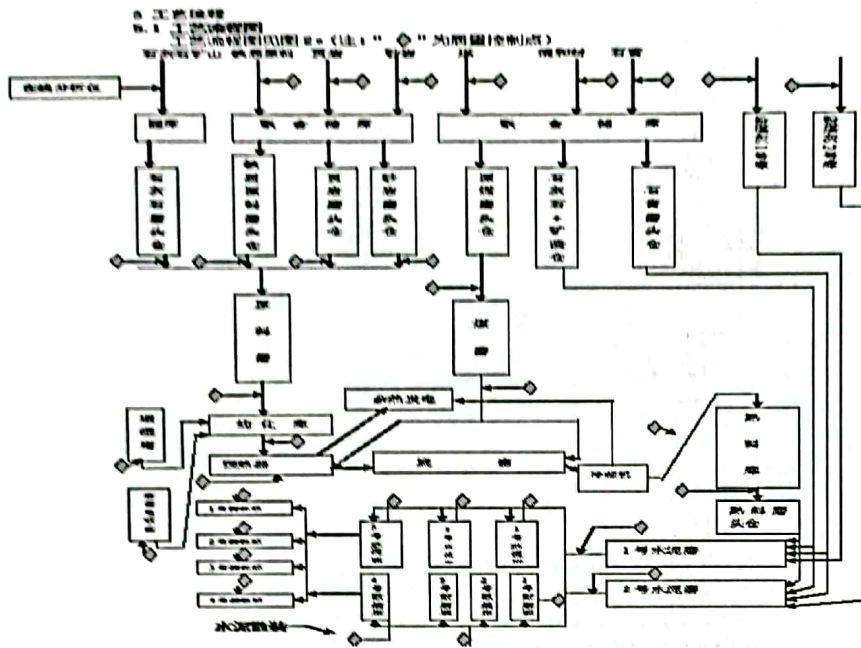


图 2-2 工艺流程图

工艺流程图

3 核算单元划分及排放源识别

报告主体划分了技术部识别了柴油、烟煤、水泥原料分解、生料中非燃料碳煅烧、柴油(2)、电力（华中地区电网）等 6 个识别项。具体核算边界如下所示。



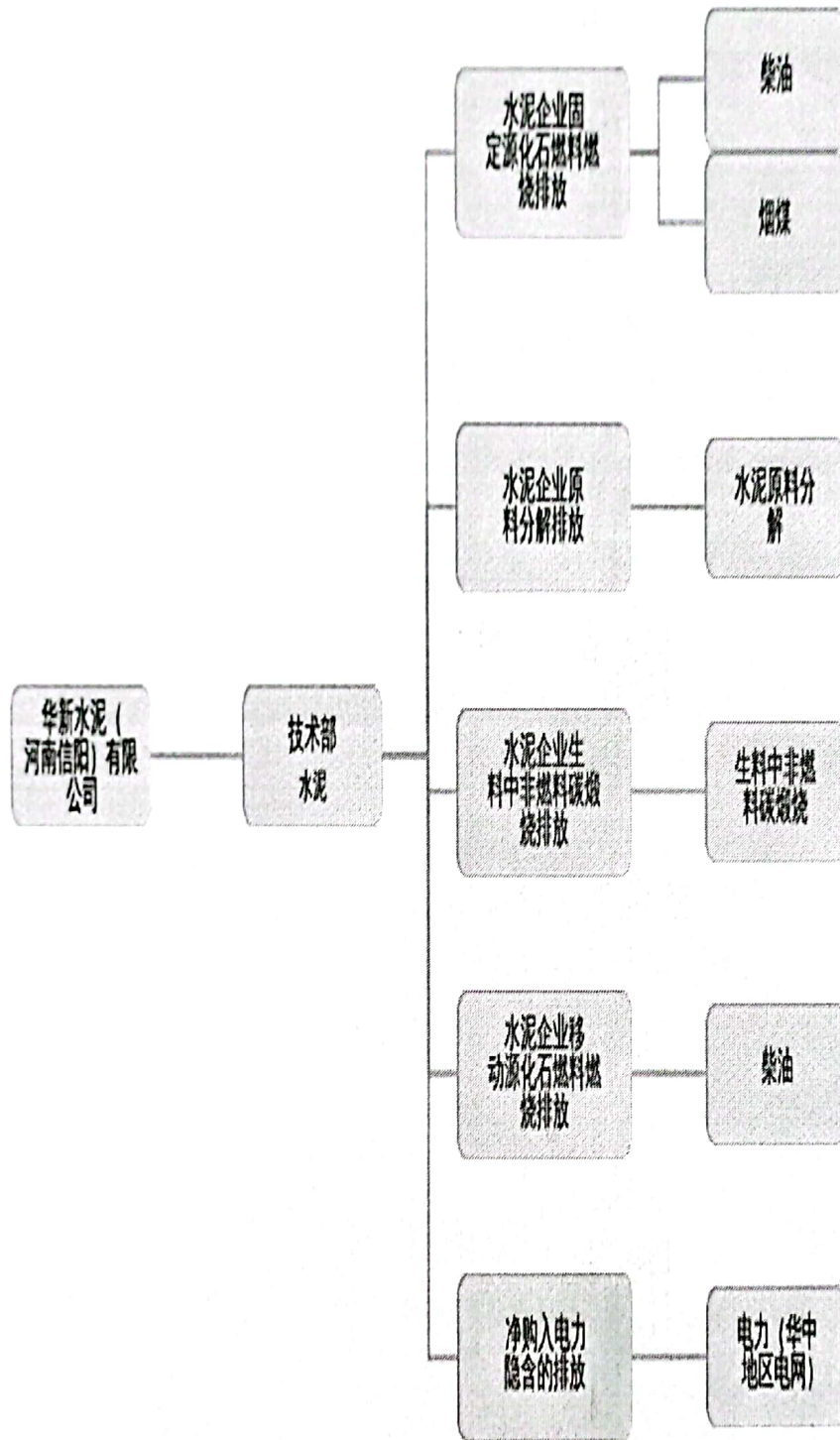


图 3-1 核算边界

4 温室气体排放量

在核算单元划分、碳源流及排放源识别的基础上，报告主体核算并报告了各核算单元的温室气体排放量）以及其下各排放源的排放



量，报告主体 2021 年度温室气体排放总量如下。



4.1 技术部温室气排放表

表 4-1 水泥企业固定源化石燃料燃烧排放数据表

报告主体名称：华新水泥（河南信阳）有限公司						年度：2021
核算单元：技术部						
序号	燃料品种	消耗量 (吨)	低位发热量 (吉焦/吨)	单位热值含碳量 (吨/吉焦)	碳氧化率 (百分比(%))	CO ₂ 排放量 (吨)
1	烟煤	141970.34	25.146	0.02618	98.0	335840.97
2	柴油	36.7	42.652	0.0202	99.0	114.78
合计						335955.75

表 4-2 水泥企业移动源化石燃料燃烧排放数据表

报告主体名称：华新水泥（河南信阳）有限公司						年度：2021
核算单元：技术部						
序号	燃料品种	消耗量 (吨)	低位发热量 (吉焦/吨)	单位热值含碳量 (吨/吉焦)	碳氧化率 (百分比(%))	CO ₂ 排放量 (吨)
1	柴油	199.1	43.33	0.0202	98.0	626.19
合计						626.19



表 4-3 水泥企业原料分解产生的排放数据表

报告主体名称：华新水泥（河南信阳）有限公司						年度：2021	
核算单元：技术部							
熟料产量 (吨)	窑头粉尘重量 (吨)	旁路放风粉尘 (吨)	熟料中氧化钙 的含量 (百分比(%))	熟料中不是来 源于碳酸盐分 解的氧化钙含 量 (百分比(%))	熟料中氧化镁 的含量 (百分比(%))	熟料中不是来源于 碳酸盐分解的氧化 镁含量 (百分比(%))	CO ₂ 排放量 (吨)
1385270.03	13.13	0	64.97	0.52	2.05	0.11	731051.25

表 4-4 水泥企业生料中非燃料碳煅烧的排放数据表

报告主体名称：华新水泥（河南信阳）有限公司		年度：2021
核算单元：技术部		
生料消耗量 (吨)	非燃料碳含量 (百分比(%))	CO ₂ 排放量 (吨)
2094793.52	0.1	7680.91



表 4-5 净购入电力隐含的排放数据表

报告主体名称：华新水泥（河南信阳）有限公司		年度：2021		
核算单元：技术部				
类型	净购入量		CO ₂ 排放因子 (吨/兆瓦时)	CO ₂ 排放量 (吨 CO ₂)
	净购入量 (兆瓦时)	购入量 (兆瓦时)		
电力（华中地区电网）	112703.6983	127653.54	14949.8417	59248.33
合计				59248.33



4.2 汇总表

表 4-6 报告主体 2021 年温室气体排放量汇总

报告主体名称：华新水泥（河南信阳）有限公司		年度：2021	
核算单元		技术部	温室气体排放量
源类别	气体	温室气体排放量(t)	(tCO ₂ e)
燃料燃烧排放			
水泥企业固定源化石燃料燃烧排放	CO ₂	335955.75	336581.94
水泥企业移动源化石燃料燃烧排放	CO ₂	626.19	335955.75
工业生产过程排放			
水泥企业原料分解排放	CO ₂	731051.25	738831.87
水泥企业生料中非燃料碳煅烧排放	CO ₂	7680.91	731051.25
净购入电力和热力隐含的排放			
净购入电力隐含的排放	CO ₂	59248.33	7680.91
企业温室气体排放总量			59248.33
不包括净购入电力和热力			59248.33
包括净购入电力和热力			1075314.1
			1134562.43



5 活动水平及排放因子数据来源

结合各排放源已识别的活动水平数据来源和排放因子数据来源，以及企业已备案（如有）的监测计划，企业活动水平及排放因子数据来源一览表见附录。

6 其它希望说明的情况

主管部门要求企业报告的其他情况：

无

上一年第三方核查报告所提出的改进计划：

无

企业希望表达的相关诉求：

无

对指南或核算方法的修改建议：

无

7 真实性声明

本报告真实、可靠。如报告中的信息与实际情况不符，报告主体愿负相应的法律责任，并承担由此产生的一切后果。特此声明。

法定代表人（或授权代表）（签章）

（企业公章）



2022年11月26日

